

# Access Pro-H

Zufahrtsschranke für Sperrgitter

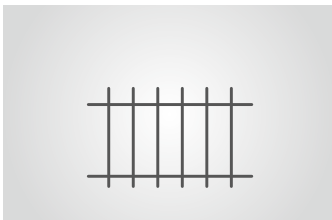
**MAGNETIC**<sup>®</sup>  
ACCESS TO PROGRESS



## Für besondere Anforderungen an die Sicherheit

An Firmenzufahrten, Baustelleneinfahrten, Hafenanlagen und anderen gesicherten Bereichen – die Access Pro-H von Magnetic ist die optimale Lösung in allen Fällen, in denen nicht nur der Fahrzeugverkehr gesteuert, sondern auch der Zutritt von Fußgängern sicher unterbunden werden soll. Sperrgitter und Übersteigschutz verhindern wirkungsvoll das Unterlaufen und das Überklettern der Schranke. Dank ihrer geringen Aufschlagskräfte sind die Schranken bei Installation der vorgeschriebenen Sicherheitseinrichtungen auch an Zufahrten zum Einsatz zugelassen, an denen mit Personenverkehr zu rechnen ist.

Das Herzstück der Access-Produktserie ist der innovative MHTM™-Antrieb, der sich durch seine Energieeffizienz, Wartungsfreiheit und Langlebigkeit auszeichnet – die Schranken der Access-Serie sind auf 10 Millionen Öffnungs- und Schließzyklen ausgelegt. Qualität steckt bei Magnetic übrigens nicht nur im Detail, sondern ist dank des markanten Designs für alle einfach erkennbar. Die Access-Produktserie wurde bereits mit zwei Design-Preisen ausgezeichnet.



### Sperrgitter und Übersteigschutz

Die Access Pro-H steuert nicht nur den Verkehr, sondern verhindert mit den optional erhältlichen Sperrgittern auch wirkungsvoll das unbefugte Eintreten von Fußgängern in sicherheitsrelevante Bereiche.



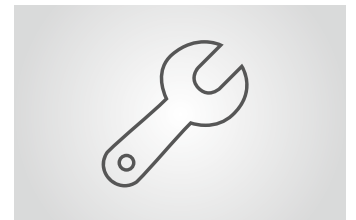
### Innovative Antriebstechnik

Die MHTM™-Antriebseinheit arbeitet wartungsfrei, energieeffizient und leise. Das hohe Drehmoment garantiert bestmöglichen Betrieb selbst unter extremen Witterungsbedingungen.



### Rechtliche Sicherheit

Für alle Schranken von Magnetic liegt eine Konformitätserklärung gemäß Maschinenrichtlinie und eine Leistungserklärung gemäß Bauproduktenverordnung vor. Damit sind Betreiber und Inbetriebnehmer auch in Haftungsfragen immer auf der sicheren Seite.



### Einfach zugängliche Komponenten

Zwei einfache Handgriffe: Steuergerät und Antriebseinheit lassen sich durch das Abnehmen von Haube und Frontplatte einfach erreichen. Das erhöht den Bedienkomfort und beschleunigt Inbetriebnahme und Service.

# Access Pro-H

## Zufahrtsschranke für Sperrgitter

- > Hohe Sicherheit durch optional erhältliche Sperrgitter
- > Sehr niedrige Betriebskosten durch effizienten und langlebigen MHTM™-Antrieb
- > Hoher Bedienkomfort und optimale Zugänglichkeit dank durchdachtem Design
- > Rechtliche Sicherheit durch Konformitäts- und Leistungserklärung
- > Ausgezeichnetes Design: German Design Award 2014 und reddot design award 2012
- > Ausgelegt auf 10 Millionen Öffnungs- und Schließintervalle

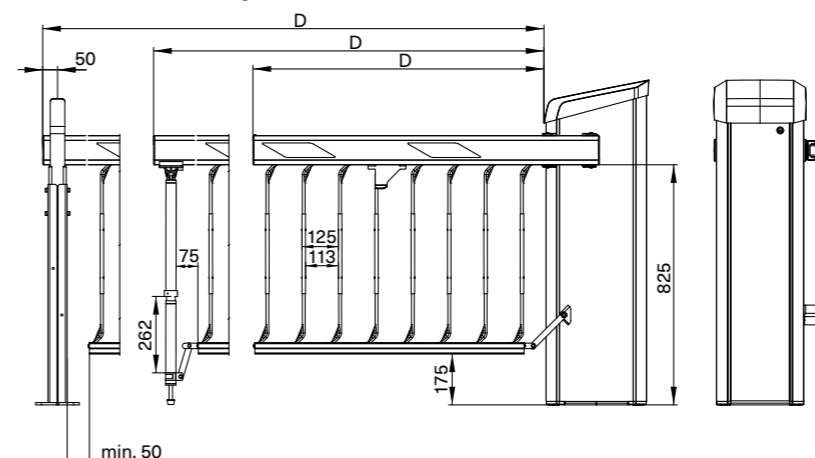


### Standardfarben

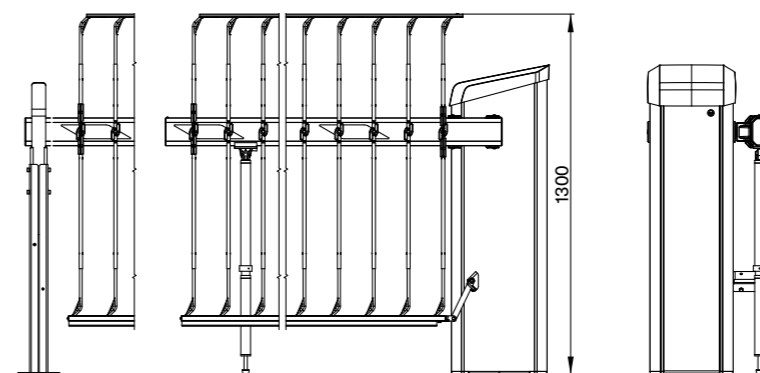


### Maßzeichnungen

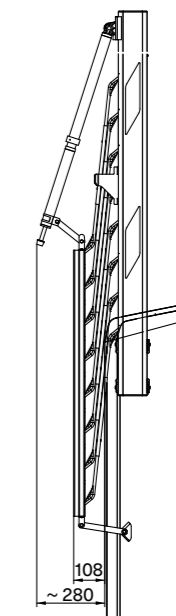
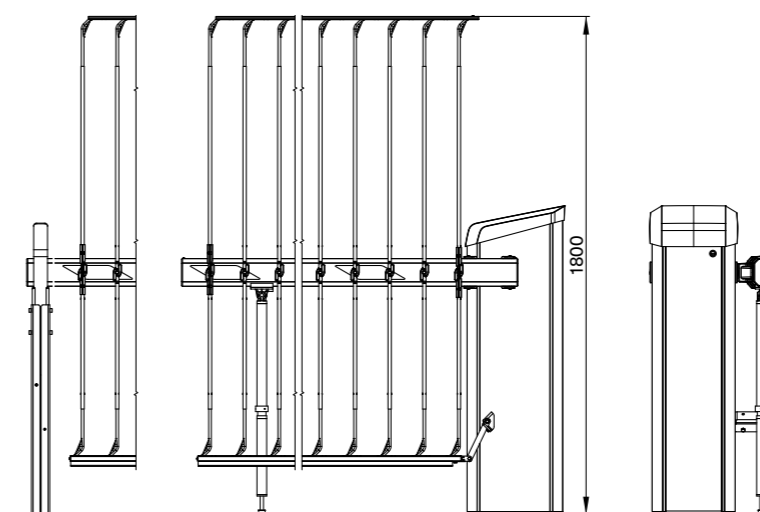
Access Pro H mit Standardgitter



Access Pro H mit Gitter mit Übersteigschutz 1,30 m hoch



Access Pro H mit Gitter mit Übersteigschutz 1,80 m hoch



Vollständige Maßskizzen erhalten Sie auf Anfrage.

Standardgitter

Technische Daten	Access Pro-H
Sperrbreite	max. 6,0 m
Öffnungs-/Schließzeit	4,0 s
Leistungsaufnahme	max. 25 W
Antriebstechnologie	MHTM™
Spannung	85 – 264 VAC, 50/60 Hz
Einschaltdauer	100 %
Gehäusemaße (B x T x H)	315 x 360 x 1115 mm
Schutzklasse	IP 54
Temperaturbereich	-30 bis +55 °C

Optionen	Access Pro-H
Sonderfarben	✓
Standardgitter	✓
Gitter mit Übersteigschutz 1,30 m hoch	✓
Gitter mit Übersteigschutz 1,80 m hoch	✓
Pendelstütze	✓
Auflagepfosten	✓
Baumabwurfkontakt	✓
Baumverriegelung	✓
Baumbeleuchtung rot <sup>1</sup>	✓
Leuchtstreifen rot/grün <sup>2</sup>	✓
Haubenleuchten	✓
Schlüsselschalter	✓
Funkmodul	✓
Ethernetmodul	✓
RS485-Modul	✓
CAN-Modul (Zählung)	✓
2. Detektormodul	✓
GSM-Modul	✓
Sicherheitslichtschranke	✓
Batterie-Backup	✓

<sup>1</sup> bei Übersteigschutz nur auf Rückseite des Schrankenbaums möglich  
<sup>2</sup> nicht in Verbindung mit Standardgitter

Ausstattungsmerkmale	Access Pro-H
Standardfarben	RAL 2000, 9006, 9007
Schrankenbaum	MicroBoom
Steuerung	MGC Pro
Integrierter 2-Kanal-Detektor für Induktionsschleifen	Standard
Steuerung modular erweiterbar	Standard
Variable I/O-Belegung	Standard
Anzahl Digitaleingänge	8
Anzahl Relais-/Digitalausgänge	6/4
Eingang für Sicherheitslichtschranke mit Test	Standard
Schließgeschwindigkeit wählbar	Standard
Öffnungsgeschwindigkeit wählbar	Standard