

# Terminal-MS, -MH, -ML

Standgehäuse

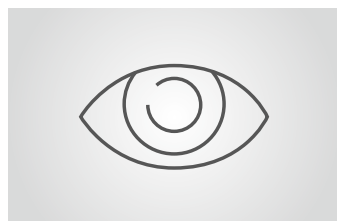
**mAGNETIC**<sup>®</sup>  
ACCESS TO PROGRESS



## Für Einbauten nach Kundenwunsch

Die Terminals MS, MH und ML sind in Sachen Funktion und Design die optimale Ergänzung für alle Schranken von Magnetic. Sie bieten eine universelle Plattform für kundenspezifische Einbauten – für Gegensprechanlagen und Videoüberwachung genauso wie für komplexe Ein- und Ausfahrtkontrollsysteme. Die Terminals werden aus Aluminium und Edelstahl gefertigt und sind dadurch auf große Langlebigkeit ausgelegt. Die Frontseite besteht aus einer auf Teleskopschienen ausfahrbaren Frontplatte und einer steckbaren Tür, die Öffnung erfolgt durch einen

einzelnen Schlüssel. Dadurch haben Servicetechniker einen unkomplizierten Zugang zu allen eingebauten Komponenten. Die Terminals von Magnetic sind in drei Ausführungen erhältlich. Die Modelle MS und MH sind mit einer Höhe von 1,2 m ausschließlich für den Pkw-Verkehr ausgelegt und unterscheiden sich durch die Größe der Einbaufläche. Das Modell ML mit 2,2 m Höhe bietet zwei getrennte Einbauflächen und eignet sich damit gleichermaßen für Pkw- und Lkw-Verkehr.



### Vielfältige Kontrollsysteme

Ob Gegensprechanlage, Videokamera, Kartenleser, Ticketsysteme oder biometrische Identifikation – in die Terminals von Magnetic lassen sich alle gewünschten Zutrittskontrollsysteme einfach integrieren.



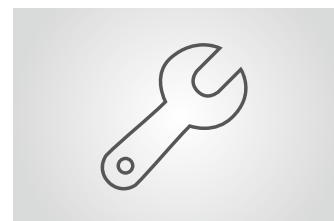
### Ausgezeichnetes Design

Die Terminals sind durch ihre Form und Farbgebung die ideale Ergänzung für die mehrfach ausgezeichneten Zufahrtsschranken von Magnetic.



### Optimaler Korrosionsschutz

Der Sockel aus Edelstahl und das Gehäuse aus pulverbeschichtetem Aluminium sind auch langfristig bestens vor Korrosion geschützt.



### Einfach zugängliche Komponenten

Zwei einfache Handgriffe: Die Frontplatte des Terminals lässt sich auf Teleskopschienen ausfahren, die Tür einfach herausnehmen. Das erhöht den Bedienkomfort und beschleunigt Inbetriebnahme und Service.

# Terminal-MS, -MH, -ML




- > Universelle Plattform für eine Vielzahl von Einbauten
- > Form und Farben angelehnt an das preisgekrönte Design der Access-Schranken
- > Ausfahrbare Frontplatte für einfache Inbetriebnahme und Wartung
- > Bestmöglicher Schutz vor Korrosion



Technische Daten	Terminal-MS	Terminal-MH	Terminal-ML
Anwendung	Pkw	Pkw	Pkw und Lkw
Maße Gehäuse (B x H x T)	296 x 1202 x 266 mm	296 x 1202 x 266 mm	296 x 2202 x 266 mm
Maße Einbaufäche (B x H)	209 x 337 mm	209 x 487 mm	209 x 337 mm (2 x)
Gewicht	15 kg	15 kg	27 kg
Ausführung Frontplatte	Auszug auf Teleskopschienen	Auszug auf Teleskopschienen	Auszug auf Teleskopschienen
Ausführung Gehäuse	Pulverbeschichtetes Aluminium	Pulverbeschichtetes Aluminium	Pulverbeschichtetes Aluminium
Ausführung Sockel	Edelstahl	Edelstahl	Edelstahl
Schutzart	IP 54	IP 54	IP 54

Optionen	Terminal-MS	Terminal-MH	Terminal-ML
Anschlussplatte	✓	✓	✓
Heizung	✓	✓	✓
Schlüsselschalter	✓	✓	✓
Münzprüfer	✓	✓	✓
Code-Tastatur	✓	✓	✓
RFID-Leser	✓	✓	✓

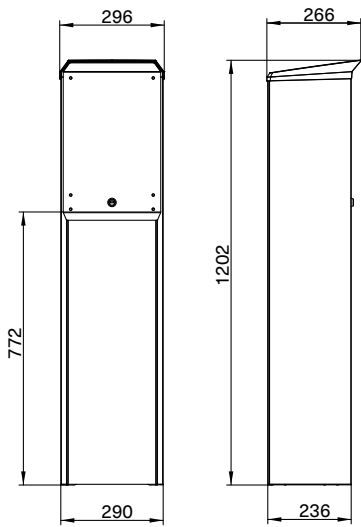
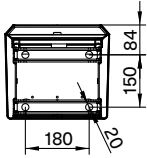
## Standardfarben Gehäuse

		
Orange (RAL 2000)	Weißaluminium (ähnlich RAL 9006)	Graualuminium (ähnlich RAL 9007)

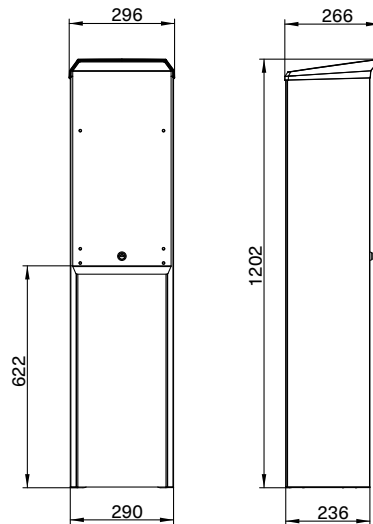
## Standardfarbe Front- und Rückseite


Schwarzgrau (ähnlich RAL 7021)

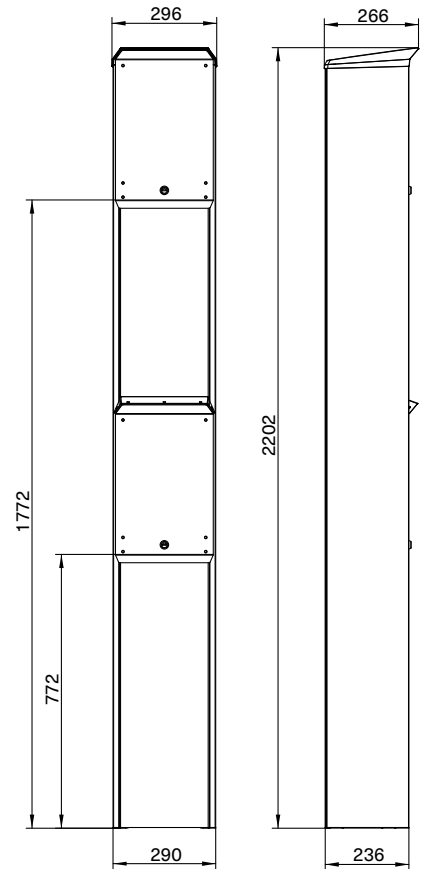
Terminal MS, MH und ML: Ansicht von oben



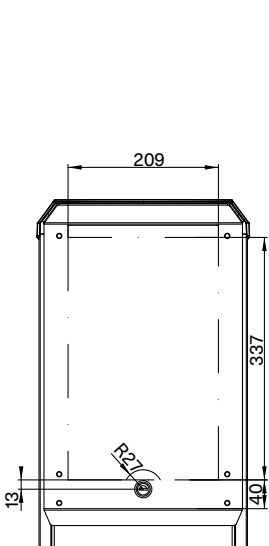
Terminal-MS:  
Ansicht von vorne und von der Seite



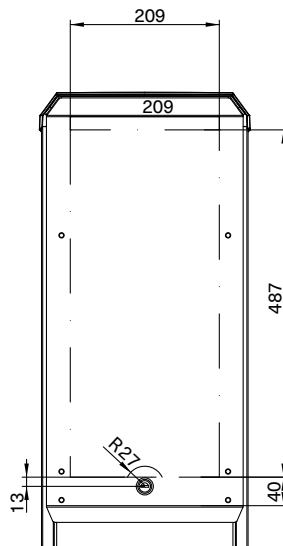
Terminal-MH:  
Ansicht von vorne und von der Seite



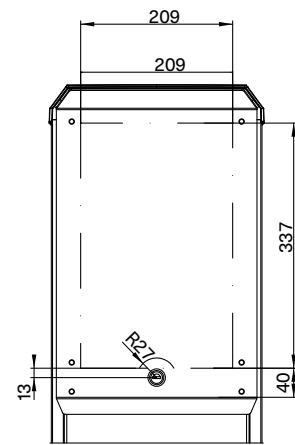
Terminal-ML:  
Ansicht von vorne und von der Seite



Terminal-MS:  
Detailansicht Frontplatte



Terminal-MH:  
Detailansicht Frontplatte



Terminal-ML:  
Detailansicht Frontplatte