



Umfassende Ausstattung und intuitive Bedienung

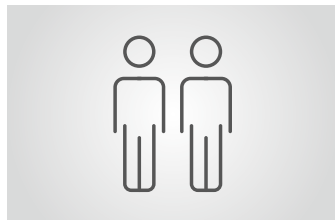
Die Personensperren der Modellreihe FlowMotion[®] lassen sich mit allen gängigen Lesegeräten ansteuern. Die Stirnflächen ermöglichen den Einbau von zahlreichen Kartenleser-Modellen und sorgen so für größtmögliche Flexibilität. Charakteristisch für die Produkte sind die extrem schmale Silhouette, die weichen Formen und die fließenden Linien. Das schlanke Design fügt sich harmonisch in architektonisch anspruchsvolle Umgebungen ein und steigert durch die einladende Formgebung die Akzeptanz der Benutzer.

Das Gehäuse besteht aus dem eigens entwickelten 2-Komponenten-Werkstoff mDure[®]. Mit diesem Werkstoff erschließt Magnetic bisher ungekannte Möglichkeiten der Formgebung. Anders als Edelstahl ist der Werkstoff mDure[®] nicht kalt und hart, sondern fühlt sich angenehm warm und griffig an. Besuchern wird dadurch bereits beim Betreten des Gebäudes ein freundlicher Empfang bereitet.



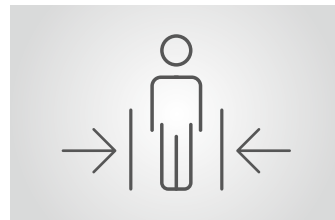
Freie Fluchtwege

Bei Stromausfall oder auf ein Alarmsignal hin geben die FlowMotion[®]-Sperren den Durchgang frei. Nach dem Ende des Alarms oder bei Spannungswiederkehr nehmen sie den Betrieb automatisch wieder auf.



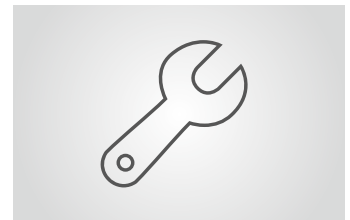
Große Besucherzahlen

Sollen viele Besucher innerhalb kürzester Zeit kontrolliert werden, bietet es sich an, mehrere parallele Linien einzurichten. Dank einheitlicher Formsprache und Steuerungstechnik sind alle FlowMotion[®]-Personensperren für den unkomplizierten Aufbau von Mehrfachanwendungen geeignet.



Sichere Zutrittskontrolle

Lichttaster (Option) geben beim Übersteigen und Unterschreiten zuverlässig Alarm. Die Verriegelung im geschlossenen Zustand (Option) verhindert jeden forcierten Durchgang.



Schnelle Montage

Unsere Durchgangssysteme werden montagefertig ausgeliefert. Wenn sie am Einsatzort eintreffen, sind bereits alle Optionen installiert und die dazugehörigen Parameter voreingestellt. Das und die Bohrschablone verkürzen die Inbetriebnahme deutlich.

mTripod

Dreiarm-Drehsperre

- > Revolutionäres Design, ausgezeichnet mit dem German Design Award 2018
- > Umfassende Ausstattung und intuitive Bedienung
- > Drop-Arm-Mechanismus (Option) gibt Durchgang bei Stromausfall und Alarm frei
- > Ethernet-Steckmodul für die IP-Anbindung optional erhältlich
- > Ausgelegt auf über 10.000.000 Durchgangszyklen



Technische Daten	mTripod	mTripod short
Gehäusevariante	Lang	Kurz
Anwendungsbereich	Innen- und Außenbereiche	Innen- und Außenbereiche
Durchgangsbreite	515 mm	515 mm
Durchflussrate (Personenanzahl pro Min.) ¹	ca. 20	ca. 20
Antriebstechnologie	MHTM™	MHTM™
Steuerung	MGC	MGC
Spannung	100–240 V AC, 50/60 Hz	100–240 V AC, 50/60 Hz
Leistungsaufnahme	Typisch 30 W	Typisch 30 W
Einschaltdauer	100 %	100 %
Material Gehäuse	mDure®	mDure®
Abmessungen Gehäuse (L x B x H)	1300 x 290 x 1050 mm	730 x 290 x 1050 mm
Schutzklasse	IP 54	IP 54
Gewicht	ca. 70 kg	ca. 57 kg
Temperaturbereich	-30 bis +55 °C	-30 bis +55 °C

¹ Abhängig von Lesegerät, Einstellung der Sperre, Personenverhalten

Ausstattung

Durchgangsrichtung	Uni- oder bidirektional
Notfallfreigabe	Bei Stromausfall oder Schließen des Alarmkontakts
Zufallsgenerator	In der Steuerung integriert
Durchgangserfassung und Ereignisprotokollierung	In der Steuerung integriert
Ein- und Ausgänge der Steuerung	8 digitale Eingänge, 4 digitale Ausgänge und 6 Relaisausgänge

Standardfarben

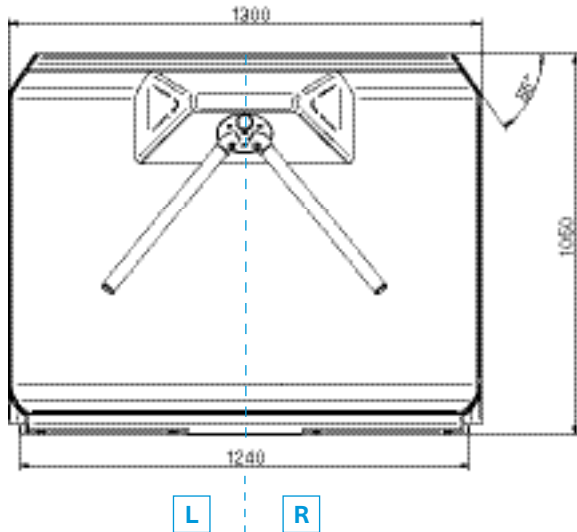
Weißaluminium
(ähnlich RAL 9006)

Tiefschwarz
(ähnlich RAL 9005)

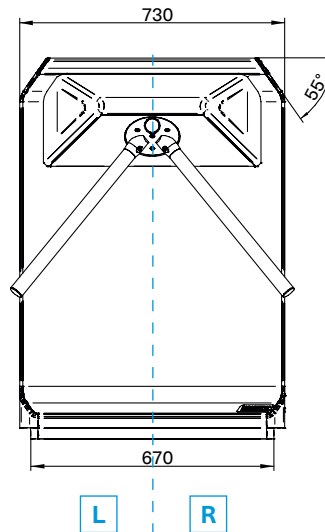
Einsatzmöglichkeiten



mTripod von der Seite

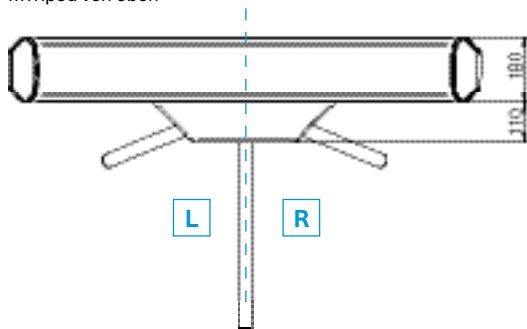


mTripod short von der Seite

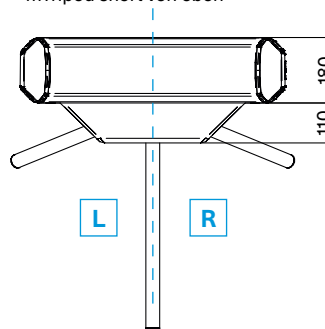


Sie können einige Optionen als linke **L** oder rechte **R** Ausführung erhalten. Wenn Sie von der Spitze des Sperrarms auf das mTripod sehen, ist die Option bei der linken Ausführung auf der linken Seite und bei der rechten Ausführung auf der rechten Seite.

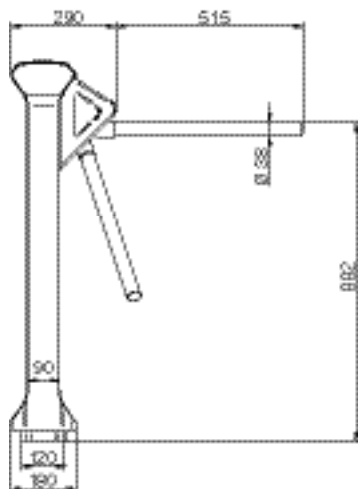
mTripod von oben



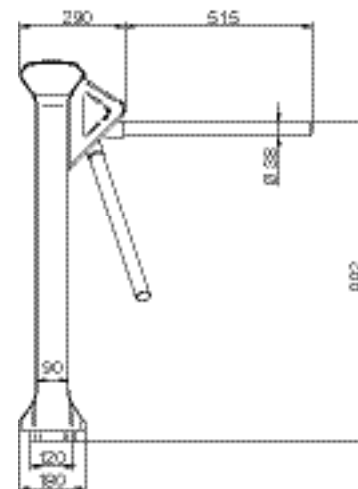
mTripod short von oben



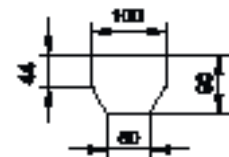
mTripod von vorne



mTripod short von vorne



Einbauraum für Lesegeräte für mTripod und mTripod short (ohne Durchgangsanzeige, Einbautiefe 40 mm)



Access to Progress

Magnetic steht für wegweisende Produkte – in jeder Hinsicht. Unsere Fahrzeugschranken und Personensperren geben jeden Tag Tausenden von Menschen den Weg frei – in Parkhäusern, Mautstationen, Bahnhöfen, Flughäfen und Gebäuden. Wegweisend ist aber auch unsere Technik: Mit innovativen Antrieben, intelligenten Steuerungen und durchdachten Detaillösungen steht sie für maximale Sicherheit und Langlebigkeit. Weist auch Ihr Weg zu Magnetic?



Schranken

Zufahrtsschranken
Parkplatzschranken
Mautschranken
Spezialschranken



Personensperren

Drehkreuze
Drehtore
Drehsperrern
Flügelsperren
Schwenktüren



Terminals

Pkw
Lkw

Deutschland

MAGNETIC AUTOCONTROL GMBH
Grienmatt 20
79650 Schopfheim
Telefon +49 7622 695-5
Fax +49 7622 695-800
E-Mail info@magnetic-germany.com

Australien

MAGNETIC AUTOMATION PTY LTD
38 Metrolink Circuit
Campbellfield, VIC 3061
Phone +61 3 9339 2900
E-mail info@magnetic-oz.com

Benelux-Länder

FAAC BENELUX NV/SA
Industriezone 3B
8490 Jabbeke
Belgium
Phone +32 50 320202
E-mail info@magnetic-benelux.com

Brasilien

MAGNETIC AUTOCONTROL LTDA
Rua Toledo Barbosa 491.
03061-000 Belenzinho
São Paulo - SP - Brasil
Phone +55 11 5660 8500
E-mail info@magnetic-br.com

China

MAGNETIC CONTROL SYSTEMS CO., LTD
No. 3 Building, No. 51
Lane 1159, Kang Qiao (East) Road
Kang Qiao Industrial Zone, Shanghai
Phone +86 21 68182970
E-mail info@magnetic-cn.com

Frankreich

FAAC FRANCE
377 Rue Ferdinand Perrier
69808 St Priest Cedex
Phone +33 4 72 21 86 89
E-mail info@magnetic-fr.com

Indien

MAGNETIC FAAC INDIA PVT LTD.
PRS Centre
Plot No. 373 to 376, 2nd Floor (West Wing)
1st Cross Street, Nehru Nagar
Old Mahabalipuram Road
Kottivakkam (Opp Rayala Technopark,
Perungudi)
Chennai 600041
Phone +91 44 421 23297
E-mail info@magnetic-india.com

Irland

NATIONAL AUTOMATION LTD
Boyle Business Park,
Boyle, Co. Roscommon
F52 V590
Phone + 353 71 9663893
E-mail sales@nal.ie

Italien

FAAC S.P.A. SOC. UNIPERSONALE
Via Calari, 10
40069 Zola Predosa (BO)
Phone +39 05161724
E-mail controlloaccessi@faacgroup.com

Mittlerer Osten

FAAC MIDDLE EAST FZE
Dubai Silicon Oasis
PO Box 54886
Dubai
United Arab Emirates
Phone +971 4 3724193
E-mail info@magnetic-uae.com

Nord- und Südamerika (ohne Brasilien)

FAAC INTERNATIONAL, INC
3160 Murell Road
Rockledge, FL 32955
USA
Phone +1 321 635 8585
E-mail info@magnetic-usa.com

Österreich

FAAC GMBH
Münchener Bundesstraße 123
5020 Salzburg
Phone +43 662 853395-0
E-mail at.info@faacgroup.com

Russland

FAAC RUSSIA
111141, г. Москва,
3-й проезд Перова Поля,
дом 8, стр. 1
Phone +7 (495) 646-87-40
E-mail info@faac.ru

Skandinavien

FAAC NORDIC AB
Box 125
284 22 Perstorp
Sweden
Phone +46 435 77 95 03
E-mail info@magnetic-nordic.com

Spanien

CLEM, S.A.U.
Avda. de la Fuente Nueva, nº 12 –
Nave 8-18
28703 San Sebastián de los Reyes
Madrid
Phone: +34 91 358 11 10
E-mail: info@clemasa.es

Südostasien

MAGNETIC CONTROL SYSTEMS SDN. BHD
No. 17, Jalan Anggerik Mokara 31/54
Taman Perindustrian Kota Kemuning
40460 Shah Alam
Selangor Darul Ehsan
Malaysia
Phone +60 3 5123 0033
E-mail info@magnetic-malaysia.com

Vereinigtes Königreich

FAAC (UK) LIMITED
Unit 10 The Hatch Industrial Park,
Greywell Road,
Mapledurwell, Basingstoke, Hampshire,
RG24 7NG
Phone 01256 318100
E-mail sales@faac.co.uk