



## Zutrittslösungen für Ihre Anforderungen

Hohe Besucherzahlen, barrierefreie Zugänge, Fluchtwege für Gefahrensituationen – in vielen Fällen ist eine einzelne Sperre nicht ausreichend, um allen Bedürfnissen gerecht zu werden. Aber auch hier zahlen sich das extrem schlanke Design und die einheitliche Formensprache von FlowMotion<sup>®</sup> aus, denn damit lassen sich besonders einfach und platzsparend Mehrfachanwendungen realisieren. Die Markenzeichen von mWing sind die extrem schmale Silhouette, die weichen Formen und die fließenden Linien.

Das schlanke Design fügt sich harmonisch in architektonisch anspruchsvolle Umgebungen ein und steigert durch die einladende Formgebung die Akzeptanz der Benutzer. Das Gehäuse besteht aus dem eigens entwickelten 2-Komponenten-Werkstoff mDure<sup>®</sup>. Mit diesem Werkstoff erschließt Magnetic bisher ungekannte Möglichkeiten der Formgebung. Anders als Edelstahl ist der Werkstoff mDure<sup>®</sup> nicht kalt und hart, sondern fühlt sich angenehm warm und griffig an. Besuchern wird dadurch bereits beim Betreten des Gebäudes ein freundlicher Empfang bereitet.



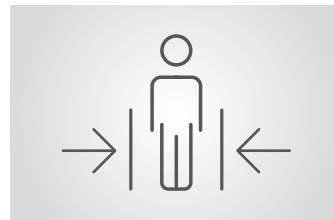
### Freie Fluchtwege

Bei Stromausfall oder auf ein Alarmsignal hin geben die FlowMotion<sup>®</sup>-Sperren den Durchgang frei. Nach dem Ende des Alarms oder bei Spannungswiederkehr nehmen sie den Betrieb automatisch wieder auf.



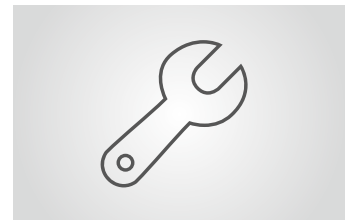
### Große Besucherzahlen

Sollen viele Besucher innerhalb kürzester Zeit kontrolliert werden, bietet es sich an, mehrere parallele Linien einzurichten. Dank einheitlicher Formensprache und Steuerungstechnik sind alle FlowMotion<sup>®</sup>-Personensperren für den unkomplizierten Aufbau von Mehrfachanwendungen geeignet.



### Sichere Zutrittskontrolle

Die Verriegelung im geschlossenen Zustand (Option) verhindert jeden forcierten Durchgang.



### Schnelle Montage

Unsere Durchgangssysteme werden montagefertig ausgeliefert. Wenn sie am Einsatzort eintreffen, sind bereits alle Optionen installiert und die dazugehörigen Parameter voreingestellt. Das und die Bohrschablone verkürzen die Inbetriebnahme deutlich.

# mWing

## Personenschleuse mit Schwenktüren

- > Hoher Personendurchsatz dank kurzer Öffnungszeiten und Vorlauffunktion
- > Open-Gate-Modus beschleunigt den Durchgang zusätzlich
- > Für höchste Sicherheitsanforderungen in überwachten und nicht überwachten Bereichen.
- > Minimale Aufschlagskräfte für maximale Personensicherheit dank Niedrigenergie-Antrieb.
- > Freidrehend bei Spannungsausfall
- > Ausgelegt auf 10.000.000 Öffnungs- und Schließzyklen



Technische Daten	mWing
Anwendungsbereich	Innen- und Außenbereiche
Durchgangsbreite x mit passenden Höhen	Standard: 600 mm Wide Lane: 900 mm (weitere auf Anfrage)
Höhe der Sperrelemente	Standard: 888 mm Hoch: 1800 mm (weitere auf Anfrage)
Öffnungs-/Schließzeit	0,6–1 s, abhängig von den Abmessungen des Sperrelements
Durchflussraten (Personenanzahl pro Min.) <sup>1</sup>	ca. 40
Antriebstechnologie	MHTM™
Steuerung	MGCplus
Spannung	100–240 V AC, 50/60 Hz
Leistungsaufnahme	Maximal 45 W
Einschaltdauer	100 %
Material Gehäuse	mDure
Abmessungen Gehäuse (LxHxB)	1300 x 1050 x 180 mm
Schutzklasse	IP 54
Gewicht	ca. 120 kg pro Modul
Temperaturbereich	–30 bis +55 °C

<sup>1</sup> Abhängig von Lesegerät, Einstellung der Sperre, Personenverhalten

Ausstattung	
Durchgangsrichtung	Uni- oder bidirektional
Notfallfreigabe	Bei Stromausfall oder Schließen des Alarmkontakts
Zufallsgenerator	In der Steuerung integriert
Durchgangserfassung und Ereignisprotokollierung	In der Steuerung integriert
Ein- und Ausgänge der Steuerung	8 digitale Eingänge, 4 digitale Ausgänge und 6 Relaisausgänge

### Standardfarben

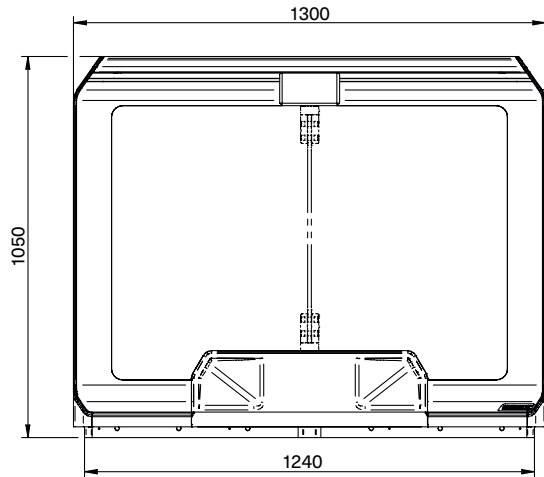
**Weißaluminium**  
(ähnlich RAL 9006)

**Tiefschwarz**  
(ähnlich RAL 9005)

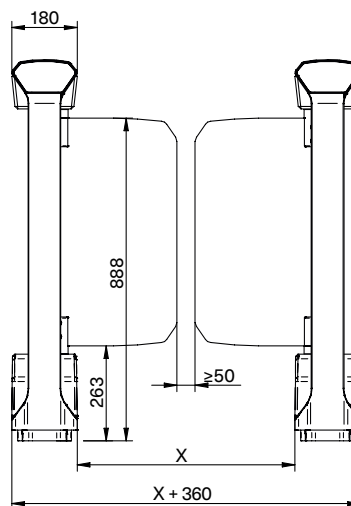
### Einsatzmöglichkeiten



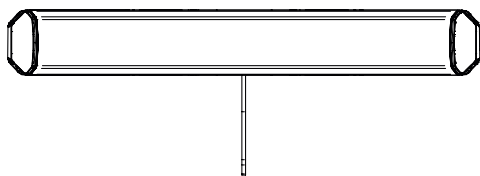
mWing von der Seite



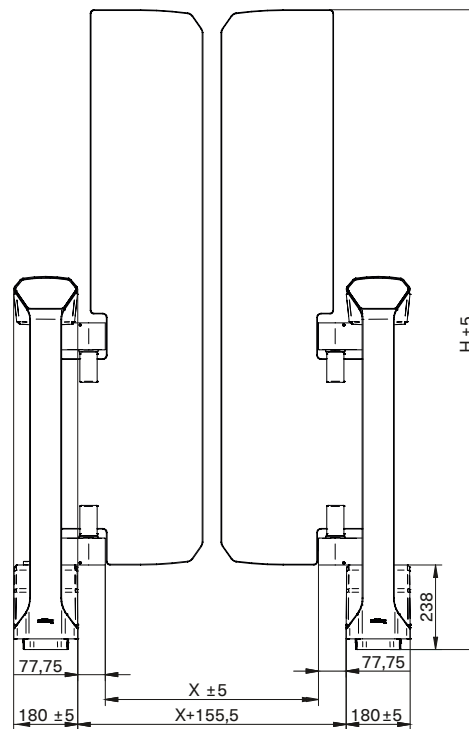
mWing von vorne



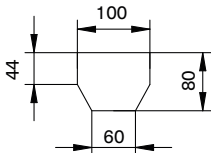
mWing von oben (ein Modul)



mWing von vorne mit hoher Glasscheibe



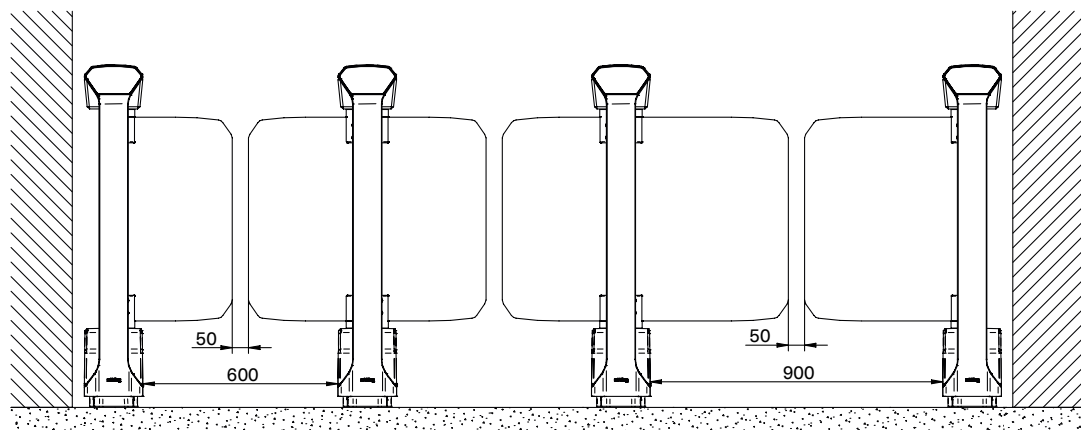
Einbauraum für Lesegeräte für mTripod und mTripod short (ohne Durchgangsanzeige, Einbautiefe 40 mm)



Durchgangsbreite				
Name	X [mm]	H1 [mm]	H2 [mm]	H3 [mm]
Schmal	520	1200	1500	1800
Standard	600	1200	1500	1800
Breit	900	1200	1500	1800
Extra breit	960	1200	1500	1800

Maß X gilt für normale und hohe Türen, H1 bis H3 gilt nur für hohe Türen

Linienkonfiguration von mWing mit Durchgang in Standardbreite und breitem Durchgang



# Access to Progress

Magnetic steht für wegweisende Produkte – in jeder Hinsicht. Unsere Fahrzeugschranken und Personensperren geben jeden Tag Tausenden von Menschen den Weg frei – in Parkhäusern, Mautstationen, Bahnhöfen, Flughäfen und Gebäuden. Wegweisend ist aber auch unsere Technik: Mit innovativen Antrieben, intelligenten Steuerungen und durchdachten Detaillösungen steht sie für maximale Sicherheit und Langlebigkeit. Weist auch Ihr Weg zu Magnetic?



## Schranken

Zufahrtsschranken  
Parkplatzschranken  
Mautschranken  
Spezialschranken



## Personensperren

Drehkreuze  
Drehtore  
Drehsperrern  
Flügelsperrern  
Schwenktüren



## Terminals

Pkw  
Lkw

### Deutschland

**MAGNETIC AUTOCONTROL GMBH**  
Grienmatt 20  
79650 Schopfheim  
Telefon +49 7622 695-5  
Fax +49 7622 695-800  
E-Mail info@magnetic-germany.com

### Australien

**MAGNETIC AUTOMATION PTY LTD**  
38 Metrolink Circuit  
Campbellfield, VIC 3061  
Telefon +61 3 9339 2900  
E-Mail info@magnetic-oz.com

### Benelux-Länder

**FAAC BENELUX NV/SA**  
Industriezone 3B  
8490 Jabbeke  
Belgien  
Telefon +32 50 320202  
E-Mail info@magnetic-benelux.com

### Brasilien

**MAGNETIC AUTOCONTROL LTDA**  
Av. Salim Antônio Curiati, 136  
04690-050 – São Paulo  
Telefon +55 11 5660 8500  
E-Mail info@magnetic-br.com

### China

**MAGNETIC CONTROL SYSTEMS CO., LTD**  
No. 3 Building, No. 51  
Lane 1159, Kang Qiao (East) Road  
Kang Qiao Industrial Zone, Shanghai  
Telefon +86 21 68182970  
E-Mail info@magnetic-cn.com

### Frankreich

**FAAC FRANCE**  
377 Rue Ferdinand Perrier  
69808 St Priest Cedex  
Telefon +33 4 72 21 86 89  
E-Mail info@magnetic-fr.com

### Indien

**MAGNETIC FAAC INDIA PVT LTD.**  
PRS Centre  
Plot No. 373 to 376, 2nd Floor (West Wing)  
1st Cross Street, Nehru Nagar  
Old Mahabalipuram Road  
Kottivakkam (Opp Rayala Technopark,  
Perungudi)  
Chennai 600041  
Telefon +91 44 421 23297  
E-Mail info@magnetic-india.com

### Irland

**NATIONAL AUTOMATION LTD**  
Boyle Business Park,  
Boyle, Co. Roscommon  
F52 V590  
Telefon + 353 71 9663893  
E-Mail sales@nal.ie

### Italien

**FAAC S.P.A. SOC. UNIPERSONALE**  
Via Calari, 10  
40069 Zola Predosa (BO)  
Telefon +39 05161724  
E-Mail controlloaccessi@faacgroup.com

### Mittlerer Osten

**FAAC MIDDLE EAST FZE**  
Dubai Silicon Oasis  
PO Box 54886  
Dubai  
United Arab Emirates  
Telefon +971 4 3724193  
E-Mail info@magnetic-uae.com

### Nord- und Südamerika (ohne Brasilien)

**FAAC INTERNATIONAL, INC**  
3160 Murell Road  
Rockledge, FL 32955  
USA  
Telefon +1 321 635 8585  
E-Mail info@magnetic-usa.com

### Österreich

**FAAC GMBH**  
Münchener Bundesstraße 123  
5020 Salzburg  
Telefon +43 662 853395-0  
E-Mail at.info@faacgroup.com

### Russland

**FAAC RUSSIA**  
111141, г. Москва,  
3-й проезд Перова Поля,  
дом 8, стр. 1  
Telefon +7 (495) 646-87-40  
E-Mail info@faac.ru

### Skandinavien

**FAAC NORDIC AB**  
Box 125  
284 22 Perstorp  
Schweden  
Telefon +46 435 77 95 03  
E-Mail info@magnetic-nordic.com

### Spanien

**CLEM, S.A.U.**  
Avda. de la Fuente Nueva, nº 12 –  
Nave 8-18  
28703 San Sebastián de los Reyes  
Madrid  
Telefon +34 91 358 11 10  
E-Mail info@clemসা.সা

### Südostasien

**MAGNETIC CONTROL SYSTEMS SDN. BHD**  
No. 17, Jalan Anggerik Mokara 31/54  
Taman Perindustrian Kota Kemuning  
40460 Shah Alam  
Selangor Darul Ehsan  
Malaysia  
Telefon +60 3 5123 0033  
E-Mail info@magnetic-malaysia.com

### Vereinigtes Königreich

**FAAC (UK) LIMITED**  
Unit 10 The Hatch Industrial Park,  
Greywell Road,  
Mapledurwell, Basingstoke, Hampshire,  
RG24 7NG  
Telefon 01256 318100  
E-Mail sales@faac.co.uk